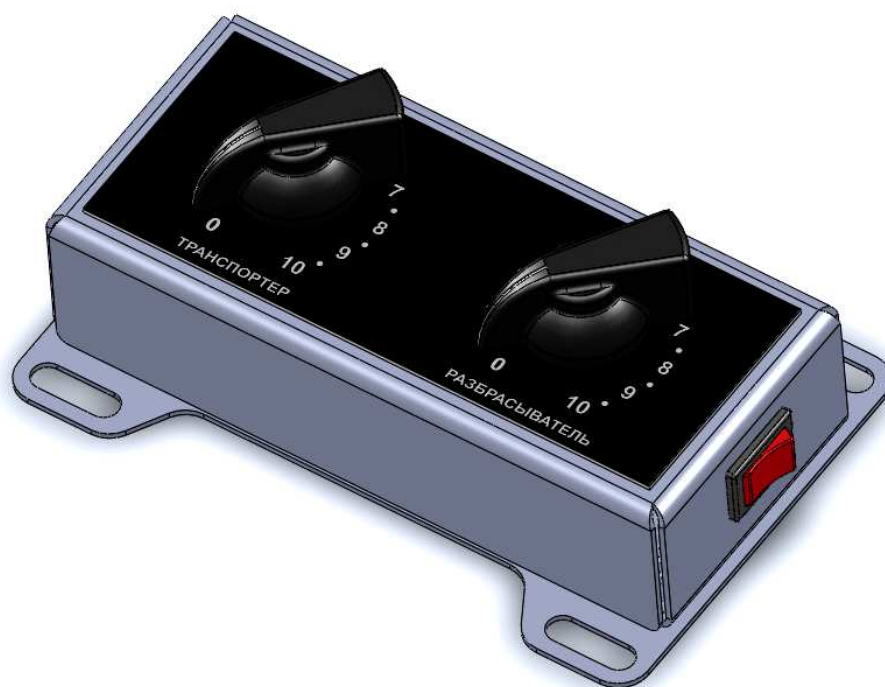


# УСТРОЙСТВО УПРАВЛЕНИЯ ПРОПОРЦИОНАЛЬНЫМИ КЛАПАНАМИ

**АИРЭ.469535.007 (12-24В)**

**Руководство по эксплуатации**



**Перед подключением устройства внимательно прочитайте данное  
руководство!**

Устройство управления пропорциональными клапанами (в дальнейшем - устройство УПК) предназначено для электронного управления магнитоэлектрическими пропорциональными клапанами в гидравлических системах.

## 1. Функциональные возможности устройства УПК:

- осуществляет плавное изменение давления в гидравлической системе при помощи электронного управления электромагнитными клапанами.

## 2. Технические характеристики:

### Технические характеристики устройства УПК модификации для питания от источника 24 В.

- напряжение питания постоянного тока ..... от 20 до 35 Вольт
- потребляемая мощность в ждущем режиме, не более ..... 1.7 Ватт
- потребляемая мощность в рабочем режиме, не более ..... 48 Ватт (с электромагнитными клапанами 12В.)
- температура окружающего воздуха ..... от -40° до +85° С
- относительная влажность воздуха, при температуре +35° С . до 98%
- степень защиты корпуса по ГОСТ14254-80 ..... IP31
- степень защиты разъемов по ГОСТ14254-80 ..... IP65
- составные части устройства устойчивы к воздействию синусоидальной вибрации в диапазоне от 15 до 60 Гц с частотой перехода 25 Гц, амплитудой виброперемещения 2 мм при частотах ниже частоты перехода и с амплитудой ускорения 19,6 м/с<sup>2</sup> при частотах выше частоты перехода.

### Технические характеристики устройства УПК модификации для питания от источника 12 В.

- напряжение питания постоянного тока ..... от 10 до 18 Вольт
- потребляемая мощность в ждущем режиме, не более ..... 1.7 Ватт
- потребляемая мощность в рабочем режиме, не более ..... 48 Ватт (с электромагнитными клапанами 12В.)
- температура окружающего воздуха ..... от -40° до +85° С
- относительная влажность воздуха, при температуре +35° С ..... до 98%
- степень защиты корпуса по ГОСТ14254-80 ..... IP31
- степень защиты разъемов по ГОСТ14254-80 ..... IP65
- составные части устройства устойчивы к воздействию синусоидальной вибрации в диапазоне от 15 до 60 Гц с частотой перехода 25 Гц, амплитудой виброперемещения 2 мм при частотах ниже частоты перехода и с амплитудой ускорения 19,6 м/с<sup>2</sup> при частотах выше частоты перехода.

### 3. Габаритные и установочные размеры

Габаритные и установочные размеры отображены на рисунке 1. Все размеры, указанные на рисунке в миллиметрах.

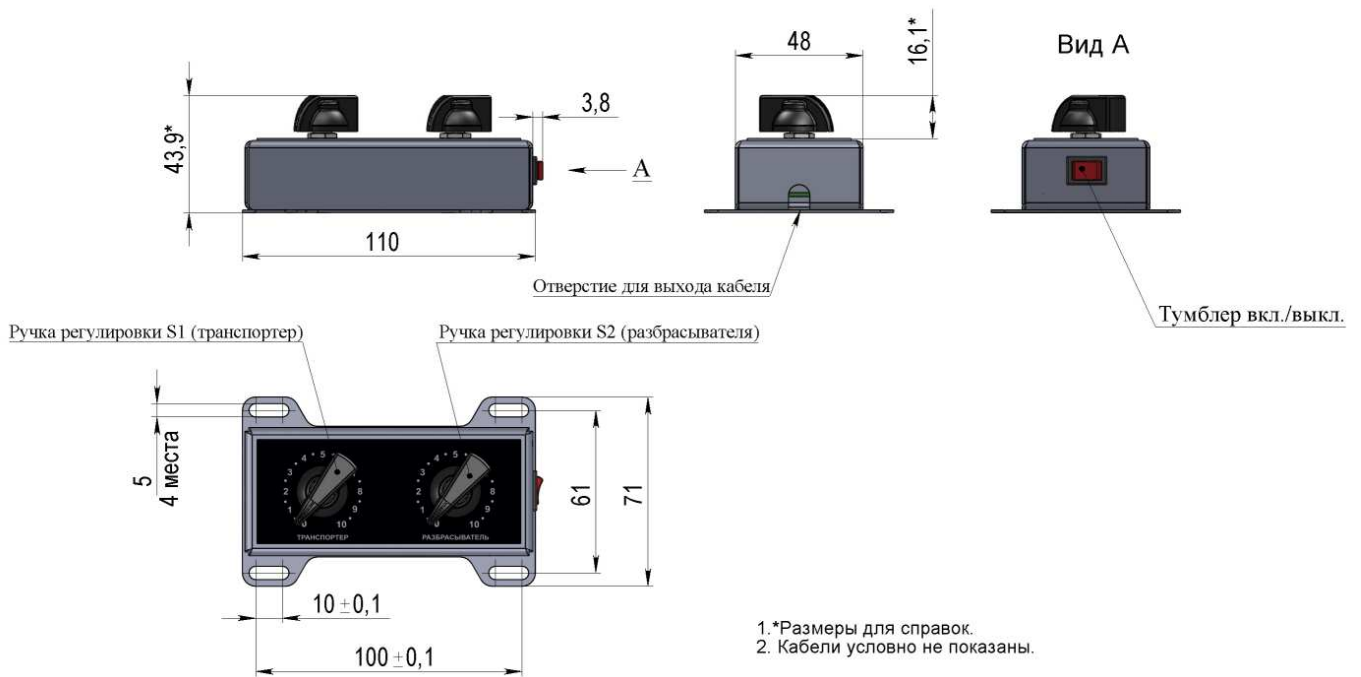


Рисунок 1 – Габаритные размеры УУПК

### 4. Комплектность

#### 4.1 Комплект поставки в соответствии с таблицей 1

Таблица 1

№ п/п	Наименование	Кол	
1	Устройство управления пропорциональными клапанами	1	
2	Комплект разъемов (Контакты и уплотнители в комплекте)		
	Junior Timer автом.разъем AMP 2 контакта	282189-1	2
	Junior Timer контакт 2.8mm	927775-1	4
	Junior Timer Уплотнитель контактов	828904-1	4
	розетка Metri-Pack 2 контакта	282080-1	1
	розетка Metri-Pack 4 контакта	282088-1	1
	контакт гнездо 0.8-1.5мм <sup>2</sup>	282110-1	6
	Уплотнитель контактов	281934-2	6
3	Руководство по эксплуатации		1

### 5. Порядок установки устройства УПК:

- 5.1 установить устройство УПК в любом удобном для этого месте;
- 5.2 подключить устройство УПК в соответствии со схемой подключения (см.

рисунок 2):

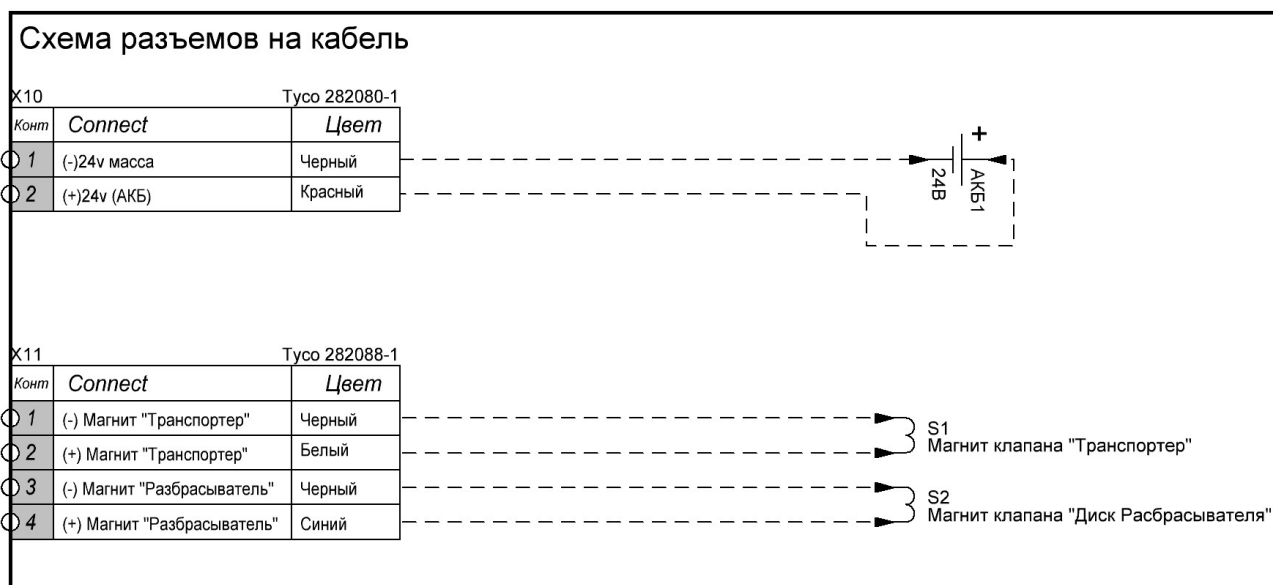


Рисунок 2 – Схема кабелей и подключения устройства УПК к пропорциональным клапанам.

## 6. Порядок включения и настройка устройства УПК

### 6.1 Включение устройства.

Подключите, в соответствии со схемой, бортовое питание к разъему питания устройства и переведите тумблер питания в положение включено (белая точка на тумблере утоплена). Подсветка шкалы прибора кратковременно мигнет несколько раз с интервалами, 0,3 сек:

если - 2 раза - устройство настроено на использование с электромагнитным клапаном, рассчитанным на 12 Вольт;

если - 4 раза - устройство настроено на использование с электромагнитным клапаном, рассчитанным на 24 Вольта.

Далее шкала подсвечивается в постоянном режиме. Если в кабеле обрыв или электромагнитный клапан не подключен, шкала этого канала не подсвечивается.

**ВНИМАНИЕ!** Если в кабеле или в катушке электромагнитного клапана короткое замыкание, шкала этого канала будет сигнализировать о неисправности частыми миганиями, с интервалами 0,1 сек.

**ВНИМАНИЕ!** Если шкала подсвечивается только цифрами 1,3,5,7,9, то прибор рассчитан на работу только от бортового питания 12 Вольт!

## 6.2 Выключение устройства.

**ВНИМАНИЕ!** Полное отключение происходит только после обесточивания бортового питания на клеммах устройства, при любом положении тумблера !

Если питание на клеммах устройства присутствует, и тумблер устройства находится в положении выключено (*белая точка тумблера поднята*), схема устройства запитана, но переходит в ждущий режим с малым потреблением тока и небольшой подачей тока на электромагнит клапанов, отключающих поток давления на исполнительном устройстве гидросистемы, а так-же обеспечивает вибрацию стержня электромагнитного клапана с целью исключения залипания.

## 6.3 Настройка прибора на использование различных электромагнитных клапанов.

Устройство УПК можно использовать с двумя типами пропорциональных клапанов, моделей Tomas PPCD-04-HP, на 12 или 24 Вольт. Каждый канал можно настраивать на свой тип электромагнитного клапана. При настройке одного канала, настройки второго канала не изменяются. Настройка осуществляется в 4 этапа, с помощью тумблера и ручек регулировки устройства:

- 1 этап — Старт (цифра -0-),
- 2 этап — Первая цифра напряжения (десятки -1- или -2-),
- 3 этап— Вторая цифра напряжения (единицы -2- или -4-),
- 4 этап — Стоп и запоминание настройки (цифра -10-).

На каждый этап отводится период 8 сек. Если переход на следующий этап превысит 8 сек, настройка сбрасывается на 1-й этап. Если 2-й или 3-й этап введен не правильно, настройка игнорируется. После 4-го этапа, если введенные цифры правильные, устройство покажет удачное завершение настройки миганием шкалы, настраиваемого канала, также как при включении питания устройства.

*Процедура настройки цифровых показателей:*

- 1) включить питание и тумблер прибора в рабочий режим, и выждать паузу не менее 8 сек.
- 2) установить ручку регулировки канала (или сразу две ручки регулировки каналов) на цифру -0-.
- 3) перевести тумблер в положение выключено (подсветка выключится , значит устройство подтвердило введенную команду).
- 4) перевести тумблер в положении Включено и установить ручку регулировки канала на цифру, соответствующей 2-му этапу- первая цифра в напряжении настраиваемого канала т. е. 1 или 2
- 5) перевести тумблер в положение выключено (для запоминания

введенного показателя).

6) перевести тумблер в положении Включено и установить ручку регулировки канала на цифру, соответствующей 3-му этапу вторая цифра в напряжении настраиваемого канала т. е. 2 или 4.

7) перевести тумблер в положение выключено (для запоминания введенного показателя).

8) перевести тумблер в положении Включено и установить ручку регулировки канала на цифру -10-.

9) перевести тумблер в положение выключено.

10) перевести тумблер, в положении Включено - проверить правильность настройки, обращая внимание на подсветку шкалы каналов с учетом пункта 6.1..

Повторная настройка, будет доступна, через 8 сек.

#### **6.4 Настройка шкалы УПК на минимальное и максимальное значение давления подаваемого на исполнительное устройство в гидросистеме.**

Каждый канал устройства можно настроить на скорость движения транспортера для канала S1 или скорость вращения диска разбрасывателя для канала S2 при -0-(начальная точка) положении ручки регулировки, и при положении -10-(конечная точка) При настройке одного канала, настройки второго канала не изменяются.

Настройка скорости в положении ручки регулировки -0-

##### **Настройка начальной точки.**

Настройка осуществляется в 4 этапа, с помощью тумблера и ручек регулировки устройства:

1 этап — Старт (цифра -0-),

2 этап — Код начальной точки (цифра -3-),

3 этап — Устанавливается уровень давления в гидросистеме обеспечивающий необходимую скорость движения транспортера или вращения диска разбрасывателя (-0- до -10-),

4 этап— Стоп и запоминание настройки (цифра -10-).

На каждый этап отводится период 8 сек. Если переход на следующий этап превысит 8 сек (кроме 3-го этапа), настройка сбрасывается на 1-й этап. Если 2-й этап введен не правильно, настройка игнорируется. После 4-го этапа, устройство покажет удачное завершение настройки миганием шкалы, настраиваемого канала, также как при включении питания устройства.

##### *Процедура настройки цифровых показателей:*

1) включить питание и тумблер прибора в рабочий режим, и выждать паузу не менее 8 сек.

2) установить ручку регулировки канала (или сразу две ручки) на цифру -0-.

3) перевести тумблер в положение выключено (подсветка выключится).

- 4) перевести тумблер в положение Включено и установить ручку канала на код начальной точки (цифра -3-).
- 5) перевести тумблер в положение выключено.
- 6) перевести тумблер в положении Включено и установить ручку канала на цифру, соответствующей 3-му этапу. На этот этап отводится период ожидания ввода 30 сек.
- 7) перевести тумблер в положение выключено.
- 8) перевести тумблер в положении Включено и установить ручку канала на цифру -10-.
- 9) перевести тумблер в положение выключено.
- 10) перевести тумблер в положении Включено — проверить завершение настройки, обращая внимание на подсветку шкалы каналов. Повторная настройка будет доступна через 8 сек.

### Настройка скорости в положении ручки регулировки -10- **Настройка конечной точки .**

При установке ручки регулировки на шкале устройства в положение -10- обеспечивается максимальная скорость движения транспортера для канала S1 или максимальная скорость вращения диска разбрасывателя для канал S2. То есть устанавливается давление в гидросистеме обеспечивающее максимальную скорость (Конечная точка).

На каждом канале устройства можно настроить конечную точку, которая соответствует положению -10- ручки регулировки канала. При настройке одного канала, настройки второго канала не изменяются. Настройка осуществляется в 4 этапа, с помощью тумблера и ручек регулировки устройства:

- 1 этап — Старт (цифра -0-),
- 2 этап — Код конечной точки (цифра -4-),
- 3 этап — Уровень давления обеспечивающий максимальную скорость (-0- до -10-),
- 4 этап — Стоп и запоминание настройки (цифра -10-).

На каждый этап отводится период 8 сек. Если переход на следующий этап превысит 8 сек (кроме 3-го этапа), настройка сбрасывается на 1-й этап. Если 2-й этап введен не правильно, настройка игнорируется. После 4-го этапа, устройство покажет удачное завершение настройки миганием шкалы, настраиваемого канала, также как при включении питания устройства.

### *Процедура настройки цифровых показателей:*

- 1) включить питание и тумблер прибора в рабочий режим, и выждать паузу не менее 8 сек.
- 2) установить ручку канала (или сразу две ручки) на цифру -0-.
- 3) перевести тумблер в положение выключено (подсветка выключится).
- 4) перевести тумблер в положении Включено и установить ручку канала на код конечной точки (цифра -4-).
- 5) перевести тумблер в положение выключено.

6) перевести тумблер в положение Включено и установить ручку канала на цифру, соответствующей 3-му этапу(от0до10). На этот этап отводится период ожидания ввода 30 сек.

7) перевести тумблер в положение выключено.

8) перевести тумблер в положении Включено и установить ручку канала на цифру -10-.

9) перевести тумблер в положение выключено.

10) перевести тумблер в положении Включено — проверить завершение настройки, обращая внимание на подсветку шкалы каналов.

Повторная настройка будет доступна через 8 сек.

Если конечная точка давления окажется ниже начальной точки давления, то настройка автоматически присвоит конечной точке начальную точку давления. Т.е. устройство, при любом положении ручки уровня, будет подавать ток на катушку клапана соответствующий начальной точке.

Если устройство будет перенастраиваться на другой тип клапана, начальные и конечные точки давления будут сброшены на заводские установки!

## **7 Ресурсы, сроки службы и хранения, гарантии изготовителя**

7.1 Гарантийный срок – 12 месяцев.

7.2 Указанные ресурс и срок службы действительны при соблюдении потребителем требований действующей эксплуатационной документации.

## **8 Свидетельство о приемке**

Устройство управления пропорциональными клапанами (УПК)

заводской номер \_\_\_\_\_

дата изготовления \_\_\_\_\_

изготовлен и принят в соответствии с действующей технической документацией и признан годным для эксплуатации.

штамп ОТК \_\_\_\_\_

подпись \_\_\_\_\_



## 9 Заметки по эксплуатации и хранению.

9.1 В аварийных случаях УПК немедленно отключить от питания.

### **ПОМНИТЕ!**

Нарушение требований безопасности может привести к пожару!

9.2 Условия хранения 1 по ГОСТ 15150

Таблица 7.2

Дата		Условия хранения	Виды хранения	Примечание
приемки на хранение	снятия с хранения			

**ВНИМАНИЕ!** За повреждения изделия, полученные при самостоятельной доработке, разборке и сборке в течении гарантийного срока, при несоблюдении правил эксплуатации, монтажа, хранения, транспортирования, изложенных в эксплуатационной документации, предприятие–изготовитель ответственности не несет и претензии по качеству не принимает.

## 10 Сведения об утилизации

Материалы, из которых изготовлено УПК, не представляют опасности для жизни и здоровья людей или окружающей среды после окончания эксплуатации.

## 11 Учет технического обслуживания

Таблица 9.1

Дата	Вид технического обслуживания	Наработка		Основание (наименование, номер и дата документа)	Должность, фамилия и подпись		Примечание
		после последнего ремонта	с начала эксплуатации		Выполнившего работу	Проведшего работу	

## 10 Движение изделия в эксплуатации

Таблица 10.1

Дата установки	Где установлено	Дата снятия	Наработка		Причина снятия	Подпись лица производившего снятие (установку)
			с начала эксплуатации	последнего ремонта		

ПРИМЕЧАНИЕ– таблицы 7.2, 9.1, 10.1 – заполняются потребителем

## Для заметок

---